

Das Kassetten-Duschrollo muss zum Wechseln der Vorhänge nicht von der Decke demontiert werden.

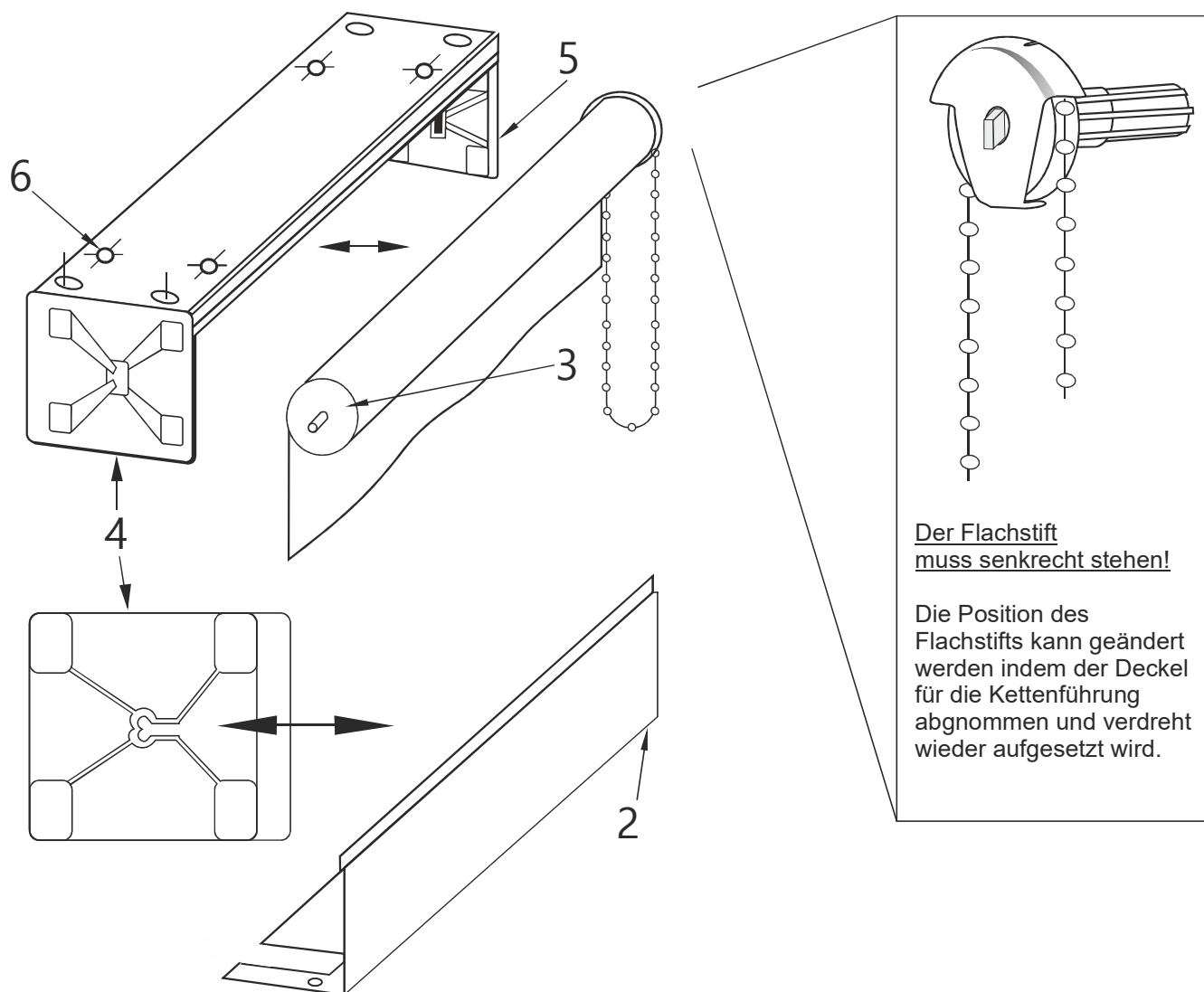
Entfernen Sie die 2 Schrauben an der Unterseite und nehmen Sie die Abdeckung ab.

Die Welle mit dem Vorhang auf der Seite mit dem runden Lagerzapfen (3) aus dem Seitenteil (4) drücken und schräg nach unten entnehmen.

Nun wird die neue Welle zuerst mit dem Seitenzuggetriebe in das Seitenteil (5) und dann mit dem runden Lagerzapfen in das Seitenteil (4) eingesetzt.

Anschließend führen Sie bitte eine Funktionsprobe durch.

Jetzt nur noch den Deckel verschließen und das Duschrollo ist wieder einsatzbereit.



ECO-DuR GmbH Gewerbegebiet 12 99887 Georgenthal Tel.:036253-4560 Fax.:036253-45620

[www.duschrollo-shop.de](http://www.duschrollo-shop.de)

Die Firma ECO-DuR GmbH übernimmt für alle die von ihr gelieferten Artikel eine Gewährleistung auf die gesetzliche Dauer von 2 Jahren. Ausgenommen hiervon sind sämtliche Verschleißteile, insbesondere die Folie. Ausgenommen ist die Gewährleistung auch im Falle unsachgemäßer Anwendung und Bedienung.