

Das Kassetten-Duschrollo muss zum Wechseln der Vorhänge nicht von der Decke demontiert werden.

Entfernen Sie die 2 Schrauben an der Unterseite und nehmen Sie die Abdeckung ab.

Die Sicherungsschraube (7) aus dem Seitenteil (4) an der Seite entfernen!

Die Welle mit dem Vorhang auf der Seite mit dem runden Lagerzapfen (3) aus dem Seitenteil (4) drücken und schräg nach unten entnehmen.

Nun wird die neue Welle zuerst mit der gespannten Federmechanik in das Seitenteil (5) und dann mit dem runden Lagerzapfen in das Seitenteil (4) eingesetzt.

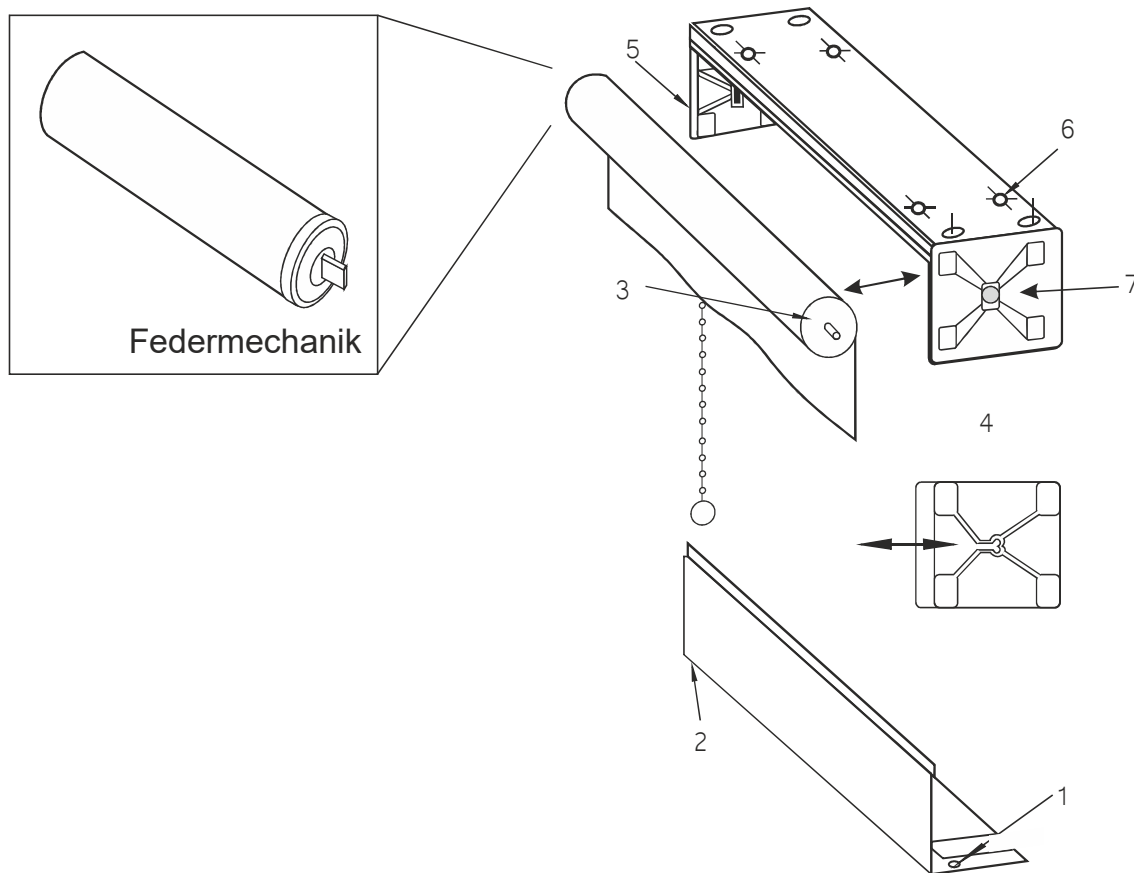
Anschließend führen Sie bitte eine Funktionsprobe durch.

Sollte sich bei der Funktionsprobe zeigen das die Federmechanik eine zu geringe Spannung aufweist und das Duschrollo nicht komplett aufwickelt, führen Sie bitte die unten aufgeführten Schritte 2-6 durch:

Jetzt nur noch den Deckel verschließen, die Sicherungsschraube (7) wieder einsetzen und das Duschrollo ist wieder einsatzbereit.

### Handhabung zur eventuellen Nachspannung der Federwelle:

1. Kassette aufschrauben und Abdeckung abnehmen (wenn nicht schon offen)
2. Duschrollo ca. 80 cm aus der Kassette herausziehen
3. Welle mit ausgezogenem Vorhang wie oben beschrieben heraus nehmen
4. Folie von Hand auf die Welle aufrollen
5. Welle wie oben beschrieben wieder einsetzen
6. Funktionsprobe (bei nicht ausreichender Spannung den Vorgang Punkt 2 bis 6 wiederholen)
7. Den Deckel verschließen, die Sicherungsschraube (7) einsetzen und das Duschrollo ist wieder einsatzbereit.



ECO-DuR GmbH Gewerbegebiet 12 99887 Georgenthal Tel.: 036253-4560 Fax.: 036253-45620

[www.duschrollo-shop.de](http://www.duschrollo-shop.de)

Die Firma ECO-DuR GmbH übernimmt für alle die von ihr gelieferten Artikel eine Gewährleistung auf die gesetzliche Dauer von 2 Jahren. Ausgenommen hiervon sind sämtliche Verschleißteile, insbesondere die Folie. Ausgenommen ist die Gewährleistung auch im Falle unsachgemäßer Anwendung und Bedienung.