

Montageanleitung - ECO-DuR Kassetten - Duschrollo

- Öffnen der Alu-Kassette durch Herausdrehen der Schrauben *1* und *2*.

ACHTUNG: Vor dem Entnehmen der Welle *3* muss die Sicherungsschraube *5* entfernt werden!

- Sicherungsschraube aus dem Seitenlager *4* entfernen.

Welle *3* mit runden Lagerzapfen aus dem Seitenlager *4* drücken und Welle herausnehmen.

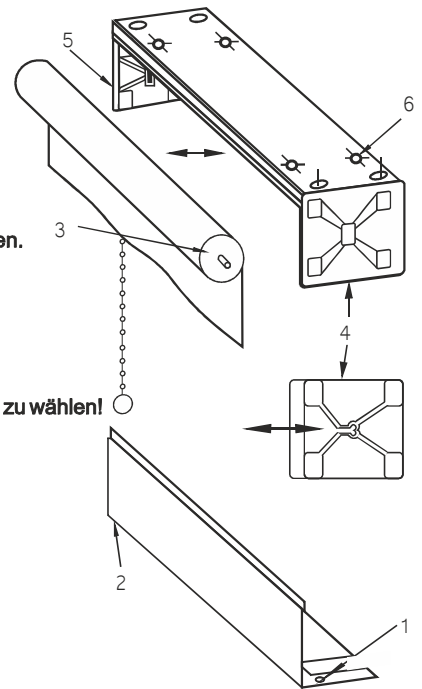
ACHTUNG: Vor dem Bohren unbedingt den Verlauf von Strom und Wasserleitungen überprüfen und berücksichtigen.

- Durch die vorgebohrten Löcher *6* an der Kassettenoberseite die Bohrlöcher an der Decke markieren, Löcher bohren, Dübel einsetzen, die Kassette mit den Schrauben waagrecht an der Decke befestigen.

- Die beiliegenden Schrauben und Dübel sind zur Befestigung des Kassetten-Duschrollos an einer massiven Decke geeignet. (Bohrer \varnothing 6 mm) Je nach Beschaffenheit der Decke sind eventuell andere Befestigungsmaterialien zu wählen!

- Welle *3* mit dem flachen Stift zuerst einsetzen und den runden Lagerzapfen in das SEITENLAGER *4* drücken

- Nach Montage der Welle *3*, Kassettenunterteil zuklappen und verschrauben *1* und *2*
Nach der Montage des Duschrollos die Sicherungsschraube *5* wieder einsetzen.



Nach dem Duschen Vorhang abtrocknen lassen, dann erst einrollen!

Zum Ein- und Aussteigen aus der Wanne Rollo kurz einrollen und zum trocken wieder ausrollen.

Reinigung der Folie: Mit flüssigem Reiniger einsprühen, einwirken lassen, abbrausen.

Durch die Lagerung und den Transport können kleine Druckstellen auf dem Folienvorhang entstehen. Diese Druckstellen sind kein Mangel und verschwinden nach kurzer Zeit von allein.

Handhabung zur eventuellen Nachspannung der Federwelle:

1. Kassette aufschrauben und Unterteil abheben
2. Duschrollo ca. 80cm aus der Kassette herausziehen
3. Welle mit ausgezogener Folie herausnehmen
4. Folie von Hand auf die Welle aufrollen
5. Welle wieder einsetzen
6. Zugprobe (bei nicht ausreichender Spannung den Vorgang Pkt.2 bis Pkt.6 wiederholen)
7. Kassettenteil wieder anschrauben.

Die Firma ECO-DuR GmbH übernimmt für alle die von ihr gelieferten Artikel eine Gewährleistung auf die gesetzliche Dauer von 2 Jahren. Ausgenommen hiervon sind sämtliche Verschleißteile, insbesondere die Folie. Ausgenommen ist die Gewährleistung auch im Falle unsachgemäßer Anwendung und Bedienung.

