

Das Kassetten-Duschrollo muss zum Wechseln der Vorhänge nicht von der Decke demontiert werden.

Entfernen Sie die 4 Schrauben an der Unterseite und nehmen Sie die Abdeckungen ab.

Zuerst die Welle (9) ohne Seitenzuggetriebe am Ende mit dem runden Stift (5) zur Seite aus dem Seitenteil (2) heraus drücken und schräg nach unten entnehmen.

Die Welle (12) am Seitenzuggetriebe (6) zur Seite aus dem Seitenteil heraus drücken und schräg nach unten entnehmen.

### Einsetzen der neuen Ersatzwellen mit Vorhang:

Beginnen Sie mit der Ersatzwelle (12) an der das Seitenzuggetriebe montiert ist.

Zuerst die Seite mit dem Getriebezahnrad (4) in das Eckgehäuse (1) einsetzen.

Danach den Flachstift des Seitenzuggetriebes in den Schlitz am Seitenteil (3) einschieben.

Nun wird die Ersatzwelle (9) mit dem Getriebezahnrad (4) und dem Rundstift (5) eingesetzt.

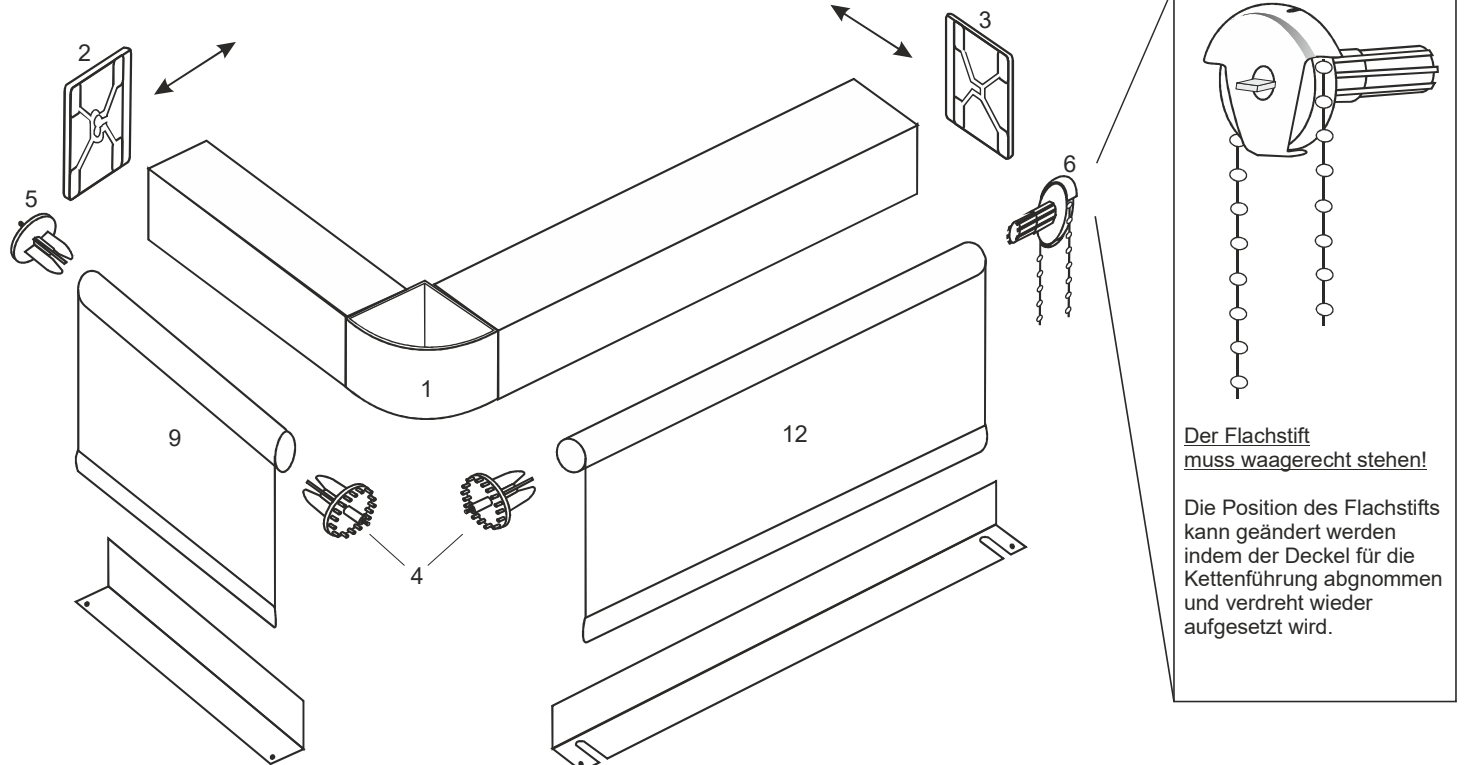
Bitte achten Sie darauf, dass beide Vorhänge gleich weit abgerollt sind.

Die Ersatzwelle zuerst mit dem Getriebezahnrad (4) in das Eckgehäuse (1) einsetzen und danach den Rundstift (5) in die Aussparung am Seitenteil (2) eindrücken.

Anschließend führen Sie bitte eine Funktionsprobe durch.

Sollten beide Vorhänge nicht gleichmäßig abgerollt sein, entnehmen Sie die Welle (9) ohne Seitenzuggetriebe und stellen Sie die Vorhanglänge durch auf- oder abwickeln passend ein.

Die Deckel verschließen und das Duschrollo ist wieder einsatzbereit.



ECO-DuR GmbH Gewerbegebiet 12 99887 Georgenthal Tel.:036253-4560 Fax.:036253-45620

[www.duschrollo-shop.de](http://www.duschrollo-shop.de)

Die Firma ECO-DuR GmbH übernimmt für alle die von ihr gelieferten Artikel eine Gewährleistung auf die gesetzliche Dauer von 2 Jahren. Ausgenommen hiervon sind sämtliche Verschleißteile, insbesondere die Folie. Ausgenommen ist die Gewährleistung auch im Falle unsachgemäßer Anwendung und Bedienung.