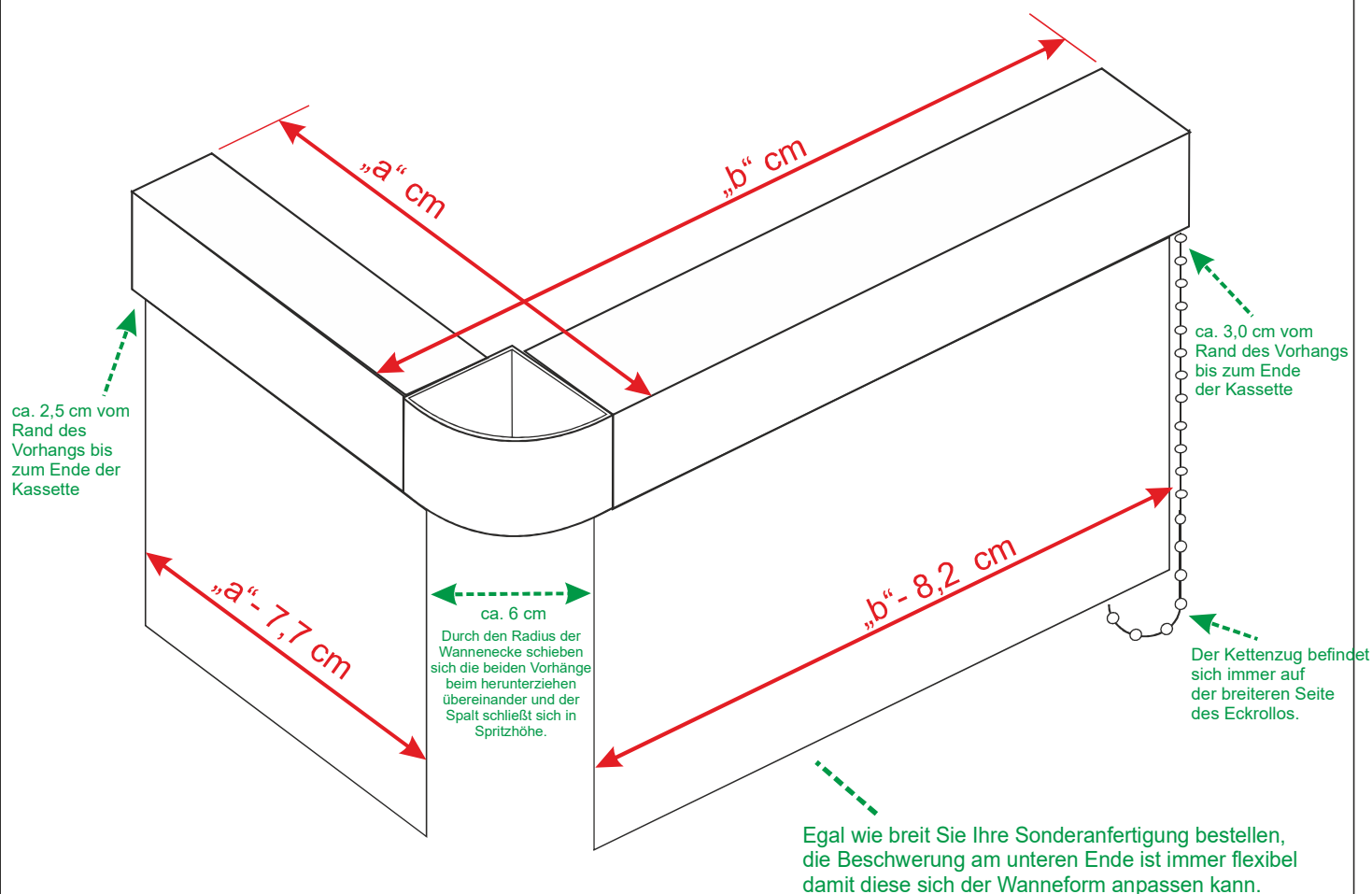


Sonderanfertigung „Ecke“

Bitte beachten Sie bei der Bestellung von Sonderanfertigungen folgende Hinweise:
Der Vorhang des Duschrollos ist bauartbedingt immer etwas schmaler als die Kassette.
Die Abmessungen entnehmen Sie bitte der Zeichnung.

Im Bestellablauf des Shops ist immer die Abmessung der Kassette einzutragen.
Nach diesen Angaben fertigen wir dann Ihr ganz spezielles Kassetten-Duschrollo.



Wenn der Platz an der Decke vorhanden ist, sollten Sie sich immer für eine größere Abmessung entscheiden, da sich der Vorhang der Wannenform anpasst.

Sollten Sie Fragen zu den Abmessungen haben, erreichen Sie uns unter: 036253-4560 (Mo-Do 7-16 Uhr + Fr 7- 13 Uhr)
Auf Kundenwunsch angefertigte Produkte sind von Umtausch und Rückgaberecht ausgeschlossen.

Beispiel:

linke Kassettenbreite von „a“ 90 cm -->ergibt somit eine Breite von ca. 82,3 cm für den Vorhang.
rechte Kassettenbreite von „b“ 120 cm -->ergibt somit eine Breite von ca. 111,8 cm für den Vorhang.
Der Kettenzug befindet sich somit auf der rechten breiteren Seite wie oben abgebildet.

Der Kettenzug befindet sich immer am äußeren Ende der breiteren Seite des Eck-Duschrollos.